

Информация об эксплуатации

! ВНИМАНИЕ

От сетевого адаптера питания 5В зарядная станция работать не будет.

1. Подключите зарядную станцию к сети 230В при помощи штатного адаптера питания или пользовательского адаптера с поддержкой функции быстрой зарядки.
2. Подождите 7-10 секунд, все 3 светодиода загорятся зеленым. **Если светодиоды не загорелись, то поменяйте адаптер питания.**
3. Установите аккумуляторы и/или мониторинговое устройство в зарядную станцию. Индикатор порта, в который установлено устройство горит красным – выполняется заряд аккумулятора. Индикатор горит зеленым – заряд завершен.

3mx

sales@3mx.ru

+7 (495) 077-04-29

3mx.ru



@SUP3MX

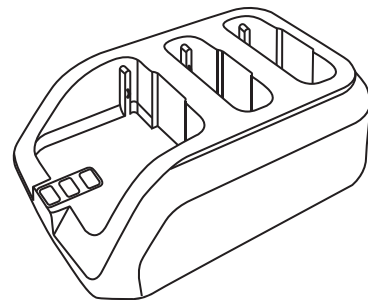


3MX.ru

3mx

КРАТКОЕ РУКОВОДСТВО ПОЛЬЗОВАТЕЛЯ

ТРЕХПОРТОВАЯ ЗАРЯДНАЯ СТАНЦИЯ ДЛЯ МОНИТОРИНГОВЫХ УСТРОЙСТВ 3mx



Назначение

Трехпортовая зарядная станция для мониторинговых устройств 3mх позволяет одновременно заряжать устройство с установленным аккумулятором и два дополнительных аккумулятора или три отдельных аккумулятора.

Комплектация

- Трехпортовая зарядная станция для мониторинговых устройств 3mх;
- Кабель USB Type-C;
- Сетевой адаптер питания;
- Краткое руководство пользователя;
- Паспорт изделия;
- Упаковка.

Характеристики

- Модель: CSP3-8400-1000;
- Входное напряжение: DC 12В;
- Максимальный входной ток: 2А
- Метод заряда: CC-CV;
- Выходное напряжение: DC 8.4В;
- Максимальный выходной ток:
 - общий: 3000 мА,
 - на 1 порт: 1000 мА;
- Индикатор работы: 3 светодиода, на каждый зарядный порт (красный — идет заряд, зеленый — заряд завершен);
- Разъем: USB-C;
- Габариты: 134 x 93 x 46 мм;
- Вес: 195 г.

