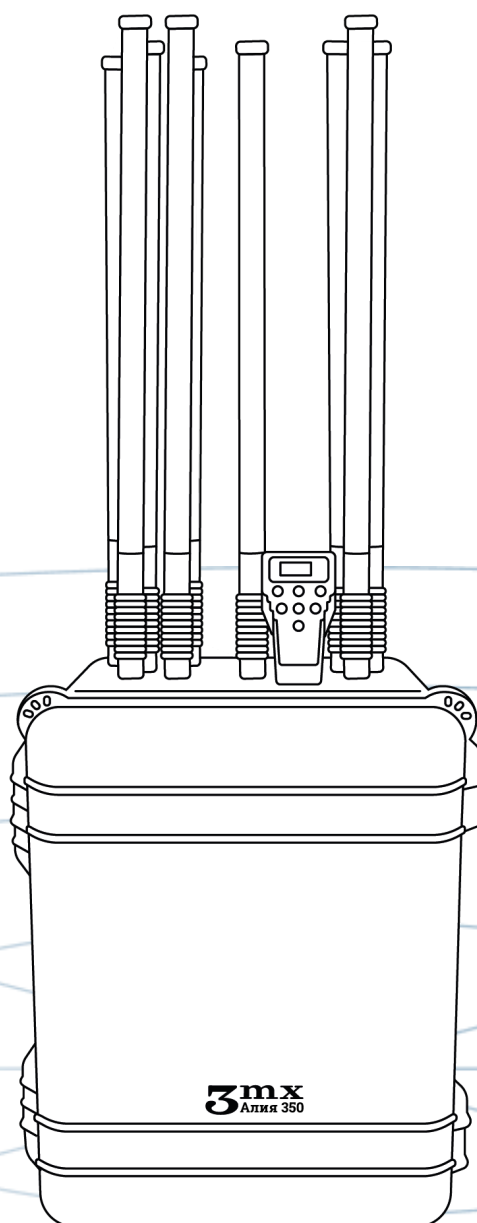


Руководство пользователя

**ПОДАВИТЕЛЬ БПЛА КУПОЛЬНОГО
ТИПА
«АЛИЯ 350»**



Оглавление

1. Общие сведения	3
2. Рекомендации и меры предосторожности	3
3. Описание	3
3.1. Внешний вид подавителя	4
3.2. Принцип работы подавителя	5
3.3. Комплект поставки	5
3.4. Характеристики	7
3.5. Диапазоны рабочих частот	8
4. Использование подавителя	8
4.1. Подготовка к использованию	8
4.2. Использование	9
5. Техническое обслуживание	10
5.1. Техническое обслуживание	10
5.2. Действия в аварийных ситуациях	11
6. Хранение	11
6.1. Условия хранения	11
7. Транспортировка	11
8. Гарантия	12
9. Контакты и поддержка	13

1. Общие сведения

Руководство по эксплуатации содержит сведения для правильной эксплуатации, обслуживания и хранения подавителя БПЛА купольного типа «Алиа 350» (далее – подавитель).

2. Рекомендации и меры предосторожности

Для правильной эксплуатации подавителя **рекомендуется**:

- ознакомиться с настоящим руководством пользователя;
- во время эксплуатации подавителя соблюдать правила работы с электрооборудованием;
- использовать средства защиты от электромагнитного излучения.

Для предотвращения поломок и сохранения здоровья пользователя **запрещается**:

- включать подавитель, если установлены **не все антенны**;
- находиться вблизи подавителя в момент его работы без средств защиты от электромагнитного излучения на протяжении длительного времени;
- прикасаться и прислоняться к металлическим частям корпуса, а также к антеннам в момент работы подавителя;
- включать подавитель внутри зданий, в укрытиях или под железобетонными и металлическими навесами – это снижает его эффективную работу;
- класть на землю работающий подавитель – это снижает его эффективную работу.

3. Описание

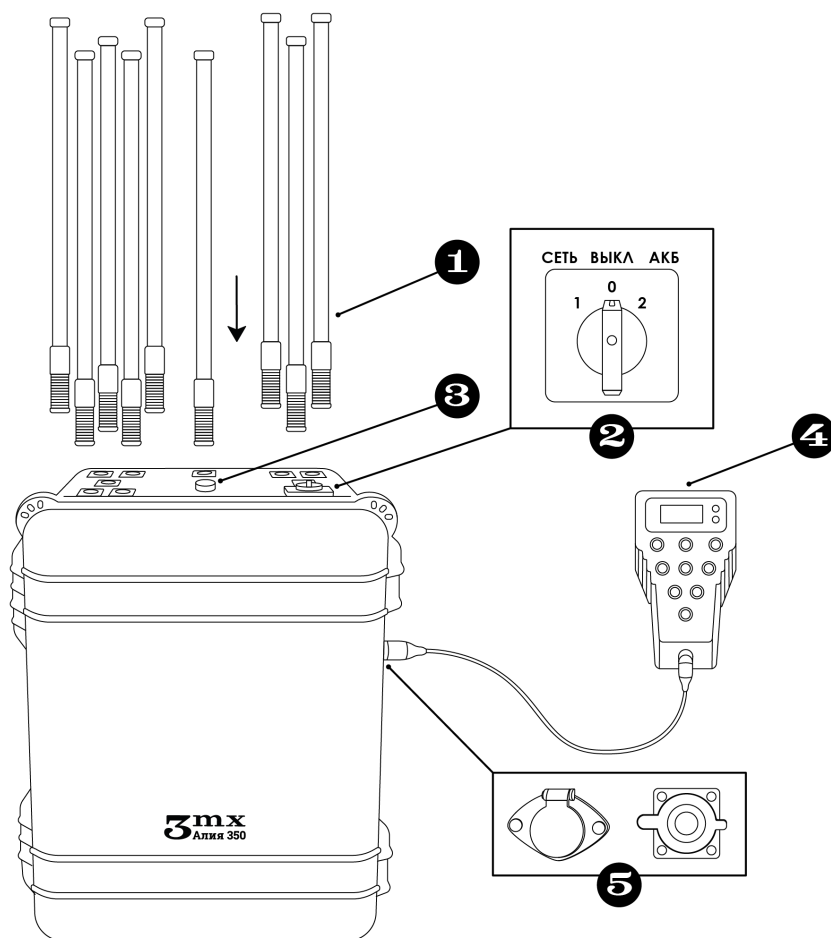
Подавитель БПЛА купольного типа «Алиа 350» предназначен для создания бесполетной зоны для БПЛА, управляемых по радиоканалу.

При помощи всенаправленных антенн подавитель создает над охраняемым объектом купол из электромагнитных помех, которые блокируют передачу данных на основных диапазонах частот управления БПЛА.

Выбор диапазонов частот для подавления осуществляется с пульта управления, подключенного к подавителю кабелем.

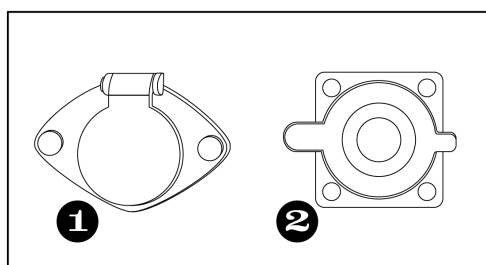
3.1. Внешний вид подавителя

Внешний вид подавителя «Алия 350» и описание его элементов.



- | | |
|-------------------------------------|---|
| 1. Антенны подавителя | 4. Пульт управления каналами подавления |
| 2. Переключатель питания подавителя | 5. Разъемы питания подавителя и пульта |
| 3. Индикатор питания | |

Рис. 1. Внешний вид подавителя



1. Разъем подключения кабеля питания
2. Разъем подключения пульта управления каналами подавления

Рис. 2. Разъемы подавителя

3.2. Принцип работы подавителя

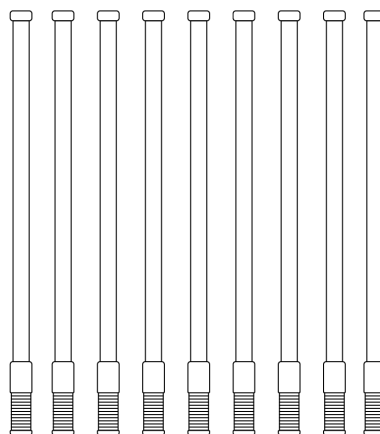
Подавитель оснащен **9-ю модулями подавления** и всенаправленными антеннами, излучающими высокочастотные электромагнитные помехи. **Диапазон частот подавления выбирается на пульте управления**. Электромагнитные помехи блокируют частотные диапазоны, на которых происходит передача данных, управление и навигация БПЛА.

Во время работы подавителя дрон теряет связь с оператором и, в зависимости от внутренних алгоритмов работы и заряда батареи, начинает снижаться, либо возвращается на точку старта. Подавитель позволяет **создать бесполетную зону радиусом до 1.5 км**.

3.3. Комплект поставки

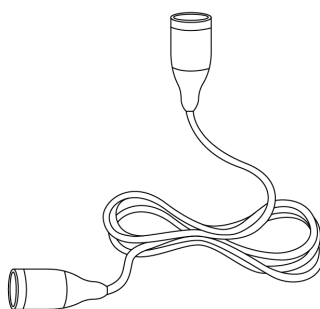
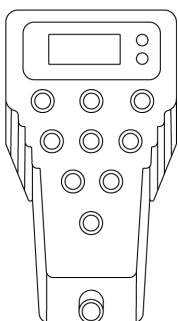
В комплект поставки подавителя «Алиа 350» входит:

- Подавитель в сборе, 1 шт;
- Комплект всенаправленных антенн, 9 шт;
- Пульт управления каналами подавления, 1 шт;
- Кабель питания, 1 шт;
- Упаковка;
- Краткое руководство пользователя;
- Паспорт изделия.



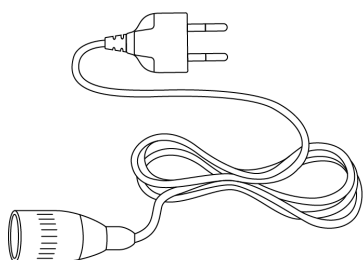
Подавитель

Антенны подавителя



Пульт управления каналами подавления

Коммутационный кабель к пульту управления



Кабель питания

3.4. Характеристики

Табл. 1. Характеристики подавителя:

Характеристика	Значение
Напряжение питания	АС 230В
Интеллектуальная система охлаждения	есть
Дальность действия	до 1.5 км
Диапазон рабочих температур	от -20°С до +60°С
Вес комплекта антенн	7 кг
Габариты	750 x 500 x 350 мм
Вес подавителя	45 кг

Табл. 2. Характеристики коммутационного кабеля к пульту управления:

Характеристика	Значение
Длина	1.5 м
Разъем	12 контактов (вилка)

Табл. 3. Характеристики кабеля питания:

Характеристика	Значение
Длина	1.5 м
Разъем	<ul style="list-style-type: none">• 3 контакта (вилка силовая)• евровилка АС 230В

Табл. 4. Характеристики кейса для переноски комплектующих:

Характеристика	Значение
Габариты	810 x 310 x 120 мм


ВНИМАНИЕ!

Характеристики подавителя зависят от конкретной конфигурации собранного изделия.

3.5. Диапазоны рабочих частот

Табл. 5. Диапазоны рабочих частот и мощность «Алиа 350»:

Рабочая частота	Мощность
315 МГц	≥ 20Вт
433 МГц	≥ 20Вт
900 МГц	≥ 50Вт
1200 МГц	≥ 30Вт
1400 МГц	≥ 30Вт
1500 МГц (GPS)	≥ 50Вт
2400 МГц	≥ 50Вт
5200 МГц	≥ 50Вт
5800 МГц	≥ 50Вт

4. Использование подавителя

4.1. Подготовка к использованию

Подавитель БПЛА купольного типа «Алиа 350» необходимо подготовить к работе перед использованием:

1. Осмотреть подавитель на наличие механических повреждений. Если на любой из частей изделия есть вмятины или нарушения целостности корпуса – подавитель запрещается использовать.
2. Убедиться, что все антенны подавителя в наличии.
3. Осмотреть антенны на наличие механических повреждений. Если обнаружены механические повреждения – не использовать подавитель.
4. Осмотреть кабель питания подавителя и кабель подключения пульта на наличие механических повреждений.
5. Установить антенны на подавитель. Значение частоты на антенне должно совпадать со значением частоты, выгравированной на разъеме корпуса.

6. Подключить коммутационный кабель в соответствующие разъемы на пульте и подавителе (Рис. 2, с. 5).
7. Подключить кабель питания к подавителю.
8. Включить кабель питания в розетку (АС 230В).
9. Устройство готово к использованию.

4.2. Использование

! ВНИМАНИЕ!

Перед включением подавителя убедитесь, что на него установлены все антенны.

1. Включить подавитель, повернув переключатель в положение «СЕТЬ». Когда подавитель включен, индикатор питания на корпусе устройства горит красным светом. Не рекомендуется переводить переключатель подавителя в положение «АКБ». При снижении напряжения аккумулятора значительно ухудшается эффективность подавления!
2. На пульте управления подавителем включить необходимые частоты подавления, нажав соответствующие кнопки.

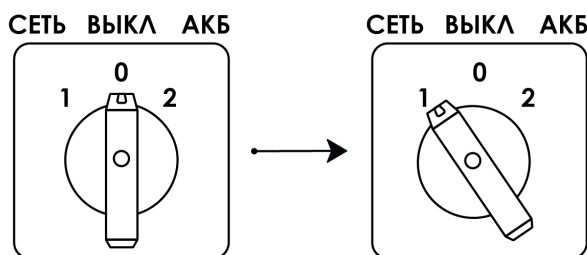


Рис. 3. Переключатель в положении «СЕТЬ».

! ВНИМАНИЕ!

Если частоты, на которых работает БПЛА, неизвестны, рекомендуется включить все частоты. Учитывайте, что использование всех частот подавления увеличивает потребление электроэнергии.

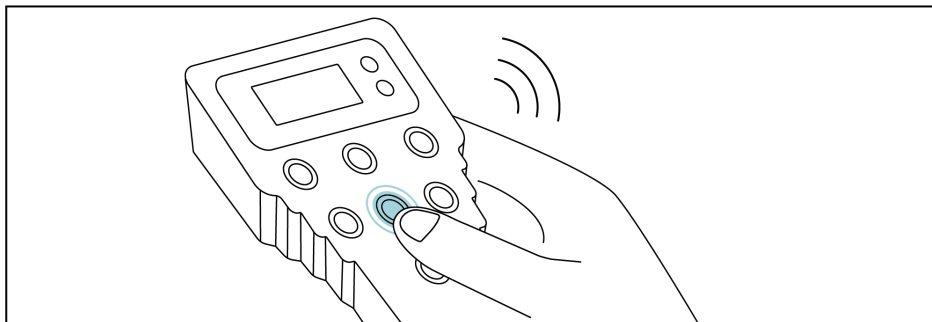


Рис. 4. Включение частот подавления на пульте.

Однократное нажатие кнопок пульта фиксирует их в нижнем положении – «ВКЛ». Если подавитель включен, вокруг кнопок горит световая индикация – выполняется подавление БПЛА на выбранной частоте.

Для выключения подавления на необходимом частотном диапазоне требуется повторно нажать соответствующую кнопку. **Повторное нажатие на кнопку** приводит ее в верхнее положение – «ВЫКЛ», и отключает световую индикацию вокруг кнопки, подавление не выполняется.

В процессе эксплуатации допускается сначала включить частоты подавления на пульте, нажав на необходимые кнопки, а затем включить подавитель, повернув переключатель в положение «СЕТЬ».

5. Техническое обслуживание

Обслуживание подавителя в процессе эксплуатации осуществляется пользователем.

5.1. Техническое обслуживание

Порядок выполнения технического обслуживания:

1. Осмотреть пульт управления, подавитель, кабель питания, кабель управления пультом и все антенны на предмет трещин, поломок и пр.
2. Проверить работу индикатора питания. Индикатор питания при включенном в сеть подавителе и повернутом в положение «СЕТЬ» переключателе должен гореть красным светом.
3. Удалить загрязнения сухой чистой тканью.

Своевременное выполнение технического обслуживания позволяет поддерживать изделие в рабочем состоянии и увеличить его срок службы.

5.2. Действия в аварийных ситуациях

При возникновении в процессе работы нехарактерных звуков, а также при обнаружении внешних дефектов корпуса, запаха дыма необходимо незамедлительно:

1. Прекратить эксплуатацию подавителя.
2. Отключить подавитель от питания.

Использование подавителя подавления допускается только после устранения причины аварийной ситуации.

6. Хранение

При хранении важно избегать агрессивных воздействий на изделие, под которыми подразумевается любое воздействие, вызывающее физическое разрушение подавителя.

При длительном хранении подавителя необходимо снять с него антенны, отключить пульт управления каналами подавления, кабель питания и кабель управления пультом и хранить их отдельно в кейсе для переноски комплектующих.

6.1. Условия хранения

Рекомендуемые условия хранения:

- Температура воздуха: от -20°C до +50°C.
- Относительная влажность воздуха: от 30% до 80%.
- Атмосферное давление: 759±50 мм рт.ст.

7. Транспортировка

Транспортировать подавитель БПЛА купольного типа «Алия 350» допускается любым видом транспорта при соблюдении следующих правил транспортировки:

- транспортировать подавитель рекомендуется в заводской упаковке;
- подавитель должен быть закреплен, чтобы в процессе транспортировки он не перемещался по транспортному средству.

8. Гарантия

Гарантийный срок службы изделия – **12 месяцев с момента приобретения**.

При соблюдении потребителем условий транспортировки, хранения и эксплуатации производитель гарантирует безотказную работу подавителя в течение указанного срока.

Гарантия на изделие действительна при соблюдении потребителем всех правил эксплуатации и хранения и распространяется на производственные дефекты материалов, сборки и компонентов, делающие невозможным использование изделия по назначению.

Гарантия на изделие **не распространяется**:

- на комплектующие изделия (за исключением производственного брака);
- в случае повреждений, вызванных действием непреодолимых сил, несчастными случаями, умышленными или неосторожными действиями потребителя или третьих лиц, естественным износом;
- в случае повреждений, полученных в процессе погрузки, транспортировки и выгрузки покупателем;
- в случае повреждений, полученных в процессе эксплуатации, не соответствующей требованиям, указанным в руководстве пользователя и другой документации, полученной при покупке.

Действие гарантии прекращается в случае ремонта или попыток ремонта изделия лицами (организациями) без согласования с производителем.

Полный текст гарантийных условий компании доступен на сайте, по адресу:

<https://3mx.ru/warranty>.

9. Контакты и поддержка

В случае возникновения каких-либо вопросов свяжитесь со службой технической поддержки:

сайт: 3mx.ru

тел.: +7 (495) 077-04-29

e-mail: sales@3mx.ru

Telegram: [@SUP3MX](https://t.me/SUP3MX)

Производитель 3mx

