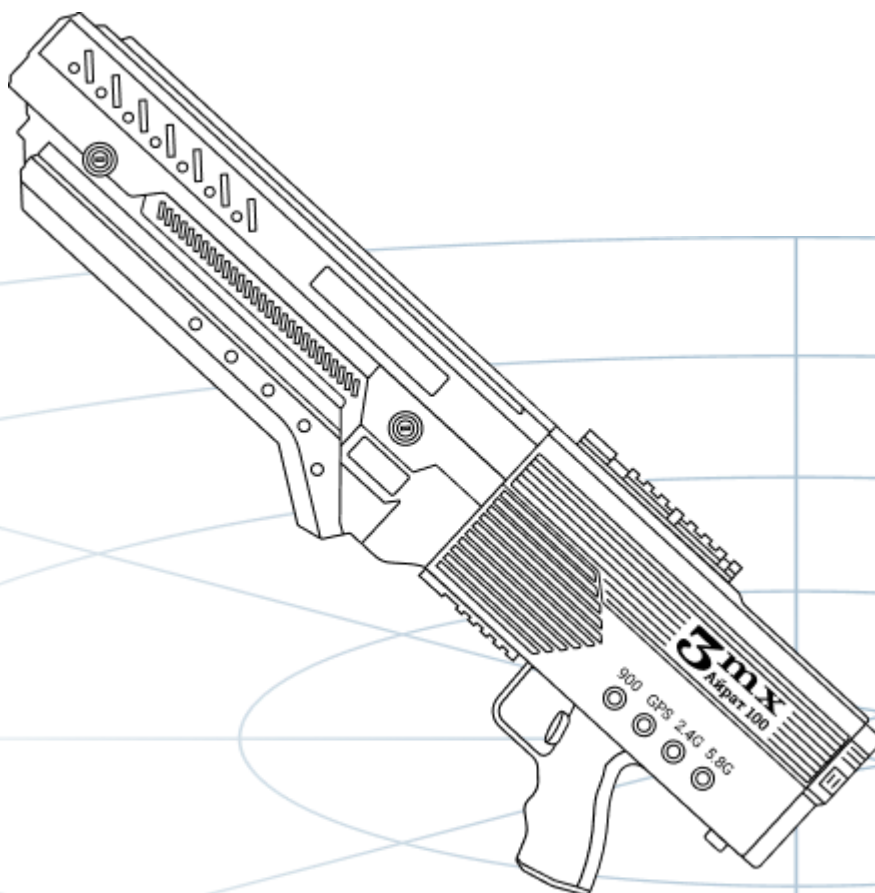


Руководство пользователя

ПОРТАТИВНЫЙ ПОДАВИТЕЛЬ БПЛА «АЙРАТ 100» В.3



Оглавление

1. Общие сведения	3
2. Рекомендации и меры предосторожности	3
3. Описание	3
3.1. Внешний вид подавителя	4
3.2. Принцип работы подавителя	5
3.3. Комплект поставки	5
3.4. Характеристики	7
3.5. Диапазон рабочих частот	9
4. Использование подавителя	9
4.1. Подготовка к использованию	9
4.2. Использование	9
5. Эксплуатация аккумулятора	11
5.1. Меры предосторожности при эксплуатации аккумулятора	11
5.2. Проверка уровня заряда аккумулятора	11
5.3. Замена аккумулятора	11
5.4. Зарядка аккумулятора	12
5.4.1. Зарядка аккумулятора от сети 240В	12
5.4.2. Зарядка аккумулятора от автомобильного аккумулятора 12/24В	13
5.4.3. Зарядка аккумулятора от автомобильного прикуривателя ...	14
6. Техническое обслуживание	15
6.1. Техническое обслуживание	15
6.2. Действия в аварийных ситуациях	15
7. Хранение	15
7.1. Условия хранения	16
8. Транспортировка	16
9. Гарантия	16
10. Контакты и поддержка	17

1. Общие сведения

Руководство по эксплуатации содержит сведения для правильной эксплуатации, обслуживания и хранения портативного подавителя БПЛА «Айрат 100» в.3 (далее – подавитель).

2. Рекомендации и меры предосторожности

Для правильной эксплуатации подавителя **рекомендуется**:

- ознакомиться с настоящим руководством пользователя;
- во время работы с подавителем соблюдать правила работы с электрооборудованием;
- использовать во время работы с подавителем защитные перчатки: при длительном использовании подавителя алюминиевые поверхности нагреваются до высоких температур, что может привести к ожогу;
- использовать средства защиты от электромагнитного излучения.

Для предотвращения поломок и сохранения здоровья пользователя **запрещается**:

- **направлять на человека подавитель во включенном состоянии из-за повышенного электромагнитного излучения;**
- держать подавитель близко к голове в момент излучения;
- держать подавитель за пластиковую часть, в которой находится блок антенн во избежание внесения помех в работу подавителя.

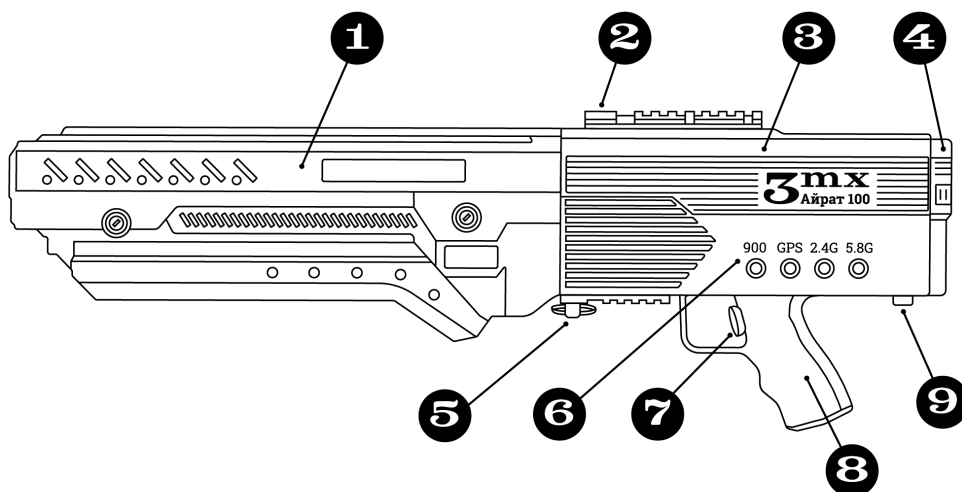
3. Описание

«Айрат 100» – мобильное средство противодействия беспилотным летательным аппаратам (далее – БПЛА).

Подавление БПЛА осуществляется за счет направленного электромагнитного излучения высокой мощности. Для этого «Айрат 100» оснащен комплексом направленных антенн с углом луча примерно в 10°.

3.1. Внешний вид подавителя

Внешний вид подавителя «Айрат 100» и описание его элементов.



- | | |
|-------------------------------------|--|
| 1. Антенный блок | 6. Частоты подавления |
| 2. Планка Пикатинни | 7. Кнопка включения |
| 3. Функциональный блок | 8. Рукоятка |
| 4. Аккумулятор | 9. Кнопка включения и выключения подсветки |
| 5. Кольцо крепления ремня (антабка) | |

Рис. 1. Внешний вид подавителя «Айрат 100»

На корпусе устройства сверху и снизу вмонтированы планки Пикатинни для крепления навесного оборудования (тепловизионные, оптические прицелы и т.п.). **Навесное оборудование в комплект поставки не входит!**

! ВНИМАНИЕ!

Запрещается прикасаться к антенному блоку, когда подавитель находится во включенном состоянии.

1. Кнопка для проверки заряда аккумулятора
2. Защелки крепления аккумулятора
3. Индикатор заряда аккумулятора

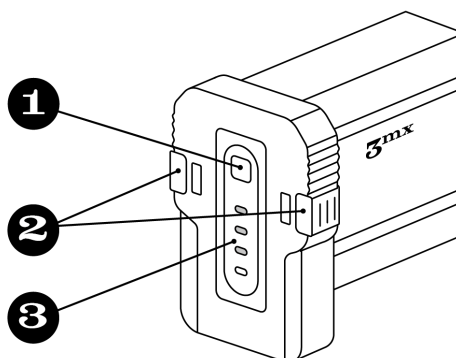


Рис. 2. Внешний вид аккумулятора «Айрат 100»

3.2. Принцип работы подавителя

«Айрат 100» оборудован блоком из направленных антенн. Антенный блок подавителя излучает направленные высокочастотные электромагнитные помехи на рабочих частотах FPV-дронов.

Электромагнитные помехи блокируют частоты, на которых происходит управление и навигация БПЛА. Дрон теряет связь с оператором и, в зависимости от внутренних алгоритмов работы и заряда батареи, начинает снижаться, либо возвращается на точку старта.

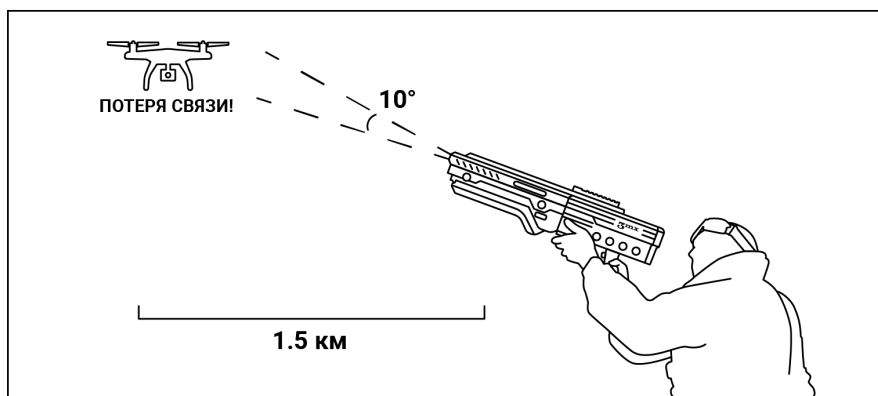
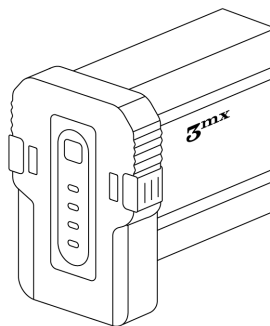
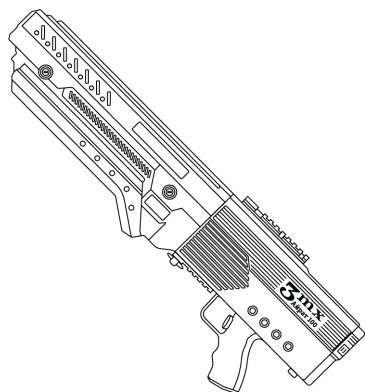


Рис. 3. Принцип работы подавителя «Айрат 100»

3.3. Комплект поставки

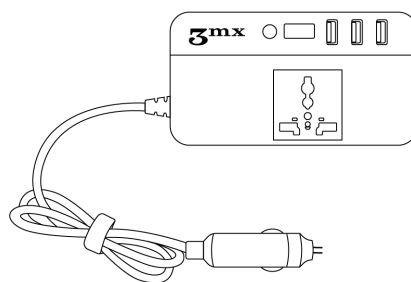
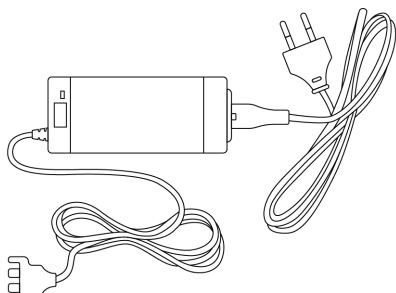
В комплект поставки «Айрат 100» входит:

- Подавитель «Айрат 100» в.3;
- Аккумуляторы в комплекте, 3 шт;
- Блок питания AC 100-240В / DC 29.4В (2А), 1 шт;
- Инвертор (200Вт) DC 12/24В на AC 110/230В, 1 шт;
- Провода-«крокодилы» 1.5 м с разъемом в прикуриватель, 1 комплект;
- Планка Пикатинни (вмонтирована в корпус), 2 шт;
- Ремень для переноски 2-х точечный, 1 шт;
- Быстросъемное крепление ремня (антабка), 1 шт;
- Кейс для переноски с замками, 1 шт.
- Краткое руководство пользователя;
- Паспорт изделия.



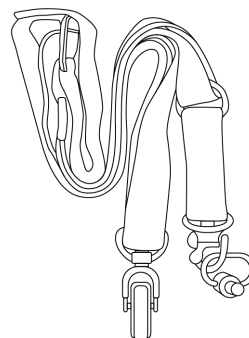
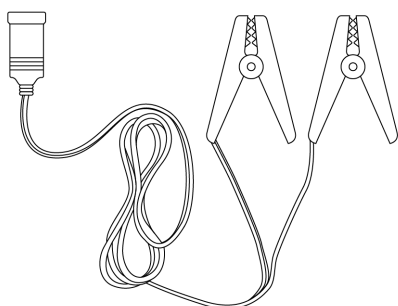
Подавитель «Айрат 100» в.3

Аккумулятор (3 шт.)



Блок питания

Инвертор



Провода-«крокодилы»

Ремень для переноски

3.4. Характеристики

Характеристики «Айрат 100»:

Характеристика	Значение
Индикация заряда аккумулятора	есть
Время автономной работы от одного аккумулятора	до 45 мин
Диапазон рабочих температур	от -10°C до +40°C
Дальность действия	до 1.5 км
Угол луча	~10°
Габариты	685 x 225 x 75 мм
Вес	4.5 кг

Характеристики аккумулятора:

Характеристика	Значение
Тип аккумулятора	литиевый
Напряжение	DC 28В
Емкость	5.5 А*ч
Время заряда аккумулятора	3.5-4 ч
Диапазон рабочих температур	от -20°C до +50°C
Допустимая температура для заряда аккумулятора	от +5°C до +40°C

Характеристики блока питания:

Характеристика	Значение
Индикатор работы	светодиод
Входное напряжение	AC 100-240В
Входной ток	1.2А
Частота сети питания	50/60 Гц
Выходное напряжение	DC 29.4В
Выходной ток	2А

Характеристики инвертора:

Характеристика	Значение
Мощность	200Вт
Входное напряжение	DC 12/24В
Выходное напряжение	AC 110/230В
Разъемы USB	3 шт, QC 3.0: 5В, 3.1 А / 2.4А: 9В, 2А / 12В, 1.5А;
Гнездо прикуривателя	1 шт
Штекер прикуривателя	1 шт

Характеристики кейса для переноски:

Характеристика	Значение
Габариты	760 x 430 x 145 мм

3.5. Диапазон рабочих частот

Диапазон рабочих частот и мощность «Айрат 100»:

Рабочая частота	Мощность
860-930 МГц	≥ 10Вт
1555-1620 МГц	≥ 20Вт
2400-2500 МГц	≥ 50Вт
5725-5852 МГц	≥ 20Вт

4. Использование подавителя

4.1. Подготовка к использованию

«Айрат 100» необходимо подготовить к работе перед использованием:

1. Достать подавитель из кейса.
2. Осмотреть устройство на наличие механических повреждений. Если на изделии есть механические повреждения – его запрещается использовать.
3. Проверить аккумуляторы подавителя на целостность, а также проверить уровень их заряда. Перед использованием подавителя рекомендуется зарядить все три аккумулятора.
4. Проверить работу кнопок каждой частоты подавления. После нажатия кнопка должна зафиксироваться, под ней загорится светодиод. Если кнопка не фиксируется и/или светодиод не работает, значит частота подавления неисправна.
5. Проверить работу кнопки включения подавителя. После нажатия кнопка должна зафиксироваться, под ней загорится светодиод.
6. Проверить работу кнопок всех частот подавления одновременно.

4.2. Использование

1. Направить «Айрат 100» на БПЛА.
2. Включить необходимые частоты подавления, нажав соответствующие кнопки на функциональном блоке. Если частота подавления БПЛА неизвестна, рекомендуется включить все частоты.
3. Нажать кнопку включения на ручке подавителя.
4. Убедиться в том, что дрон реагирует на подавление (начал снижение, полетел в точку старта, завис в воздухе и т.п.).
5. Если БПЛА продолжает управляемое движение – требуется изменить частоту подавления и продолжать удерживать дрон в рабочей зоне подавления.

6. Для успешного подавления БПЛА необходимо удерживать дрон в зоне подавления до момента разрядки его аккумулятора и посадки, либо ухода в точку старта, заданную оператором.

! ВНИМАНИЕ!

Использование одновременно всех частот подавления увеличивает скорость разрядки аккумулятора и нагрева корпуса.

Подавление «Айрат 100» показано на рисунках 4 и 5.

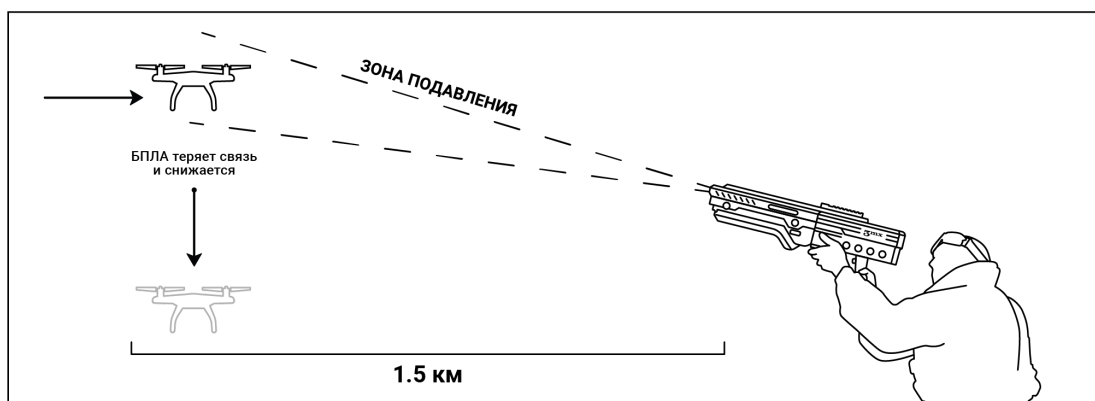


Рис. 4. Подавление БПЛА с последующей посадкой.

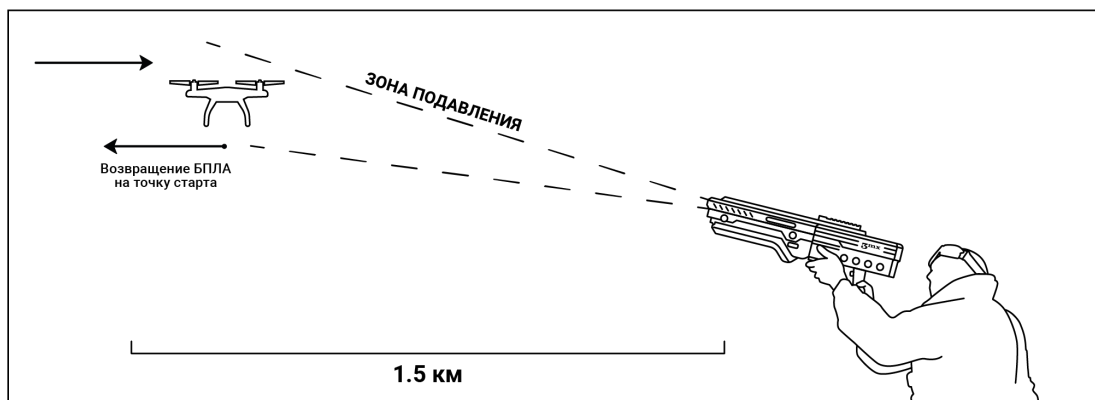


Рис. 5. Подавление БПЛА с возвращением в точку старта.

5. Эксплуатация аккумулятора

5.1. Меры предосторожности при эксплуатации аккумулятора

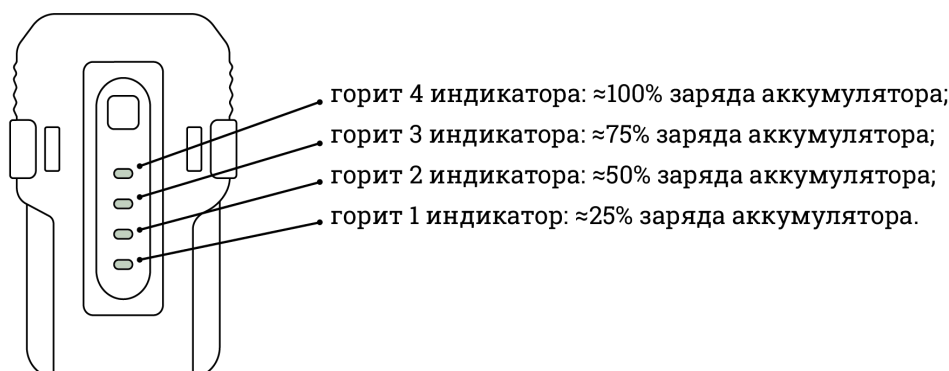
- Аккумуляторы рекомендуется хранить в специальном отсеке в кейсе.
- Запрещено хранить поврежденные аккумуляторы рядом с устройством.
- Уровень заряда аккумулятора необходимо проверять только при выключенном подавлении.
- Не рекомендуется проверять уровень заряда аккумулятора, пока тот находится на зарядке.

5.2. Проверка уровня заряда аккумулятора

Перед началом работы с подавителем необходимо проверить уровень заряда всех аккумуляторов. При отображении уровня заряда аккумулятора $\approx 25\%$ рекомендуется зарядить аккумулятор.

Чтобы проверить уровень заряда аккумулятора необходимо:

1. Нажать кнопку для проверки аккумулятора.
2. Посмотреть уровень заряда аккумулятора.



5.3. Замена аккумулятора

Для того, чтобы заменить аккумулятор в «Айрат 100» необходимо:

1. Зажать защелки по краям аккумулятора и изъять его из подавителя.
2. Взять второй аккумулятор и расположить его так, чтобы ограничитель находился снизу.
3. Установить аккумулятор в подавитель и убедиться, что он вошел в пазы до характерного щелчка и ровно зафиксирован.
4. Допускается замена аккумулятора без выключения частот и подавителя во время активной работы с устройством.

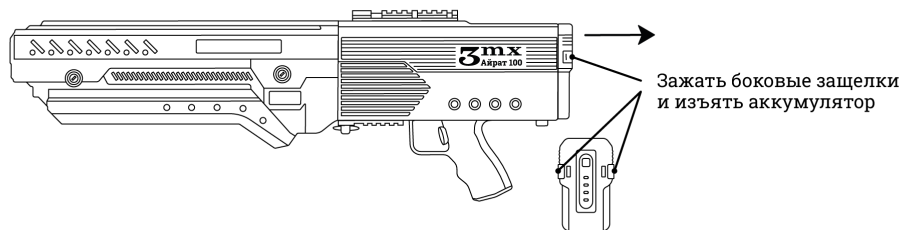


Рис. 6. Изъятие аккумулятора из подавителя.

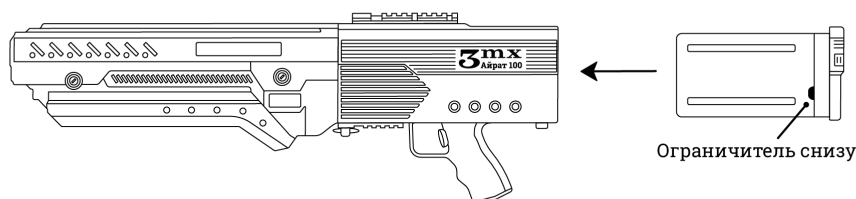


Рис. 7. Установка аккумулятора в подавитель.

5.4. Зарядка аккумулятора

Аккумулятор подавителя заряжается через:

- блок питания от сети 240В;
- стандартный автомобильный аккумулятор с напряжением 12/24В через инвертор;
- стандартный автомобильный прикуриватель с напряжением 12/24В через инвертор.

! ВНИМАНИЕ!

Зарядку аккумулятора производить при температуре окружающей среды от +5°C до +40°C.

5.4.1. Зарядка аккумулятора от сети 240В

Для того, чтобы зарядить аккумулятор от сети 240В необходимо:

1. Подключить к аккумулятору блок питания: ограничитель на разъеме питания должен находиться справа от контактов разъема (см. Рис. 8).
2. Включить блок питания в сеть 240В.
3. Проконтролировать, что на блоке питания загорелся светодиод: красный светодиод – аккумулятор заряжается, зеленый светодиод – аккумулятор не заряжается. При полном заряде аккумулятора на блоке питания погаснет светодиод.

- После зарядки аккумулятора отключить его от блока питания и проверить уровень заряда, нажав кнопку на аккумуляторе.

Полностью разряженный аккумулятор заряжается в течение 3.5-4 часов. Зарядка аккумулятора более 4 часов не влияет на его работоспособность.

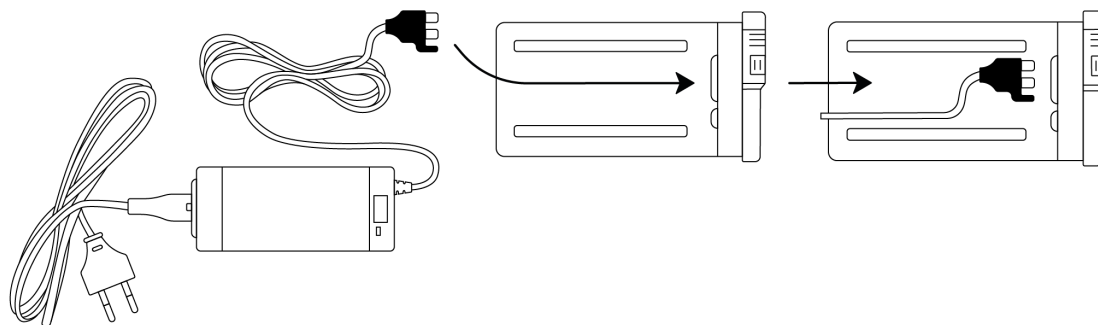


Рис. 8. Схема подключения к аккумулятору через блок питания.

5.4.2. Зарядка аккумулятора от автомобильного аккумулятора 12/24В

Для того, чтобы зарядить аккумулятор от внешнего блока питания необходимо:

- Проверить автомобильный аккумулятор на предмет повреждений корпуса, а также убедиться, что он заряжен.
- Подключить к аккумулятору блок питания: ограничитель на разъеме питания должен находиться справа от контактов разъема (см. Рис. 9).
- Подключить блок питания к инвертору через разъем типа «розетка».
- Подключить к инвертору клеммы через разъемы прикуривателя.
- Подключить клеммы к внешнему аккумулятору: красная клемма к «+» внешнего аккумулятора, черная клемма к «-».
- Нажать кнопку АС на инверторе.

Кнопка АС на инверторе включает и выключает только гнездо под розетку. Все USB-разъемы находятся в активном состоянии сразу после подачи питания на инвертор.

Рядом с кнопкой АС расположен дисплей, на котором отображается входное напряжение и потребляемый ток подключенного к инвертору устройства. Например, если подключить инвертор к аккумулятору 12В, то на дисплее отобразится 12В.

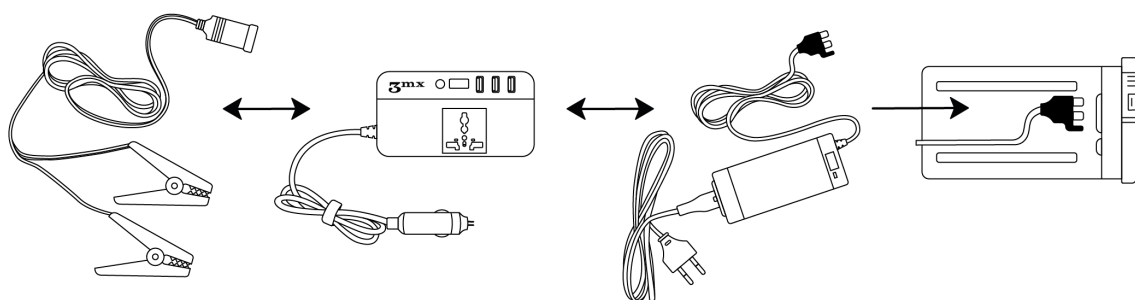


Рис. 9. Схема подключения к аккумулятору через инвертор и клеммы.

5.4.3. Зарядка аккумулятора от автомобильного прикуривателя

Для того, чтобы зарядить аккумулятор от автомобильного прикуривателя через инвертор необходимо:

1. Подключить к аккумулятору блок питания: ограничитель на разъеме питания должен находиться справа от контактов разъема (см. Рис. 10).
2. Подключить блок питания к инвертору через разъем типа «розетка».
3. Подключить инвертор к гнезду прикуривателя автомобиля через разъем.
4. Нажать кнопку АС на инверторе.

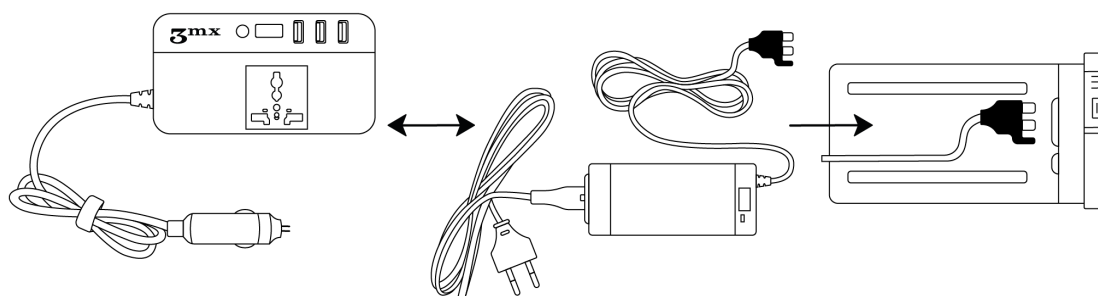


Рис. 10. Схема подключения к аккумулятору через инвертор и прикуриватель.

6. Техническое обслуживание

Обслуживание подавителя в процессе эксплуатации осуществляется пользователем.

6.1. Техническое обслуживание

После каждого использования «Айрат 100» рекомендуется проводить комплекс мер, поддерживающий изделие в рабочем состоянии и увеличивающий его срок службы.

Порядок выполнения технического обслуживания:

1. Осмотреть подавитель на предмет трещин, поломок и пр.
2. Проверить уровень заряда аккумулятора. При необходимости заменить и/или зарядить аккумулятор.
3. Проверить работу всех кнопок. Работающая кнопка во включенном состоянии должна фиксироваться и подсвечиваться.
4. Удалить загрязнения сухой чистой тканью.

6.2. Действия в аварийных ситуациях

При возникновении в процессе работы нехарактерных звуков, а также при обнаружении внешних дефектов корпуса или дыма, запаха гари и прочего, необходимо незамедлительно:

1. Прекратить эксплуатацию подавителя.
2. Отсоединить аккумулятор.
3. Переместить аккумулятор на безопасное расстояние.

Повторное использование подавителя допускается только после устранения причины аварийной ситуации.

7. Хранение

Хранить «Айрат 100» рекомендуется в кейсе для переноски. При хранении важно избегать агрессивных воздействий на изделие, под которыми подразумевается любое воздействие, вызывающее физическое разрушение подавителя.

При длительном хранении подавителя необходимо изъять из него аккумулятор и хранить его отдельно. При этом заряд аккумулятора не должен быть менее 50%. Рекомендуется хранить аккумулятор в кейсе для переноски, в индивидуальном отсеке, в соответствии с условиями хранения литиевых аккумуляторов. Это продлит срок его службы.

7.1. Условия хранения

Рекомендуемые условия хранения:

- Температура воздуха: от -20°C до +50°C.
- Относительная влажность воздуха: от 30% до 80%.
- Атмосферное давление: 759±50 мм рт.ст.

8. Транспортировка

Транспортировать «Айрат 100» допускается любым видом транспорта при соблюдении следующих правил транспортировки:

- транспортировать подавитель необходимо в кейсе для переноски;
- подавитель должен находиться в кейсе для переноски только в выключенном состоянии;
- кейс для переноски должен быть закрыт на все защелки;
- кейс с подавителем должен быть закреплен, чтобы в процессе транспортировки он не перемещался по транспортному средству.

9. Гарантия

Гарантийный срок службы изделия – **12 месяцев с момента приобретения.**

При соблюдении потребителем условий транспортировки, хранения и эксплуатации производитель гарантирует безотказную работу подавителя в течение указанного срока.

Гарантия на изделие действительна при соблюдении потребителем всех правил эксплуатации и хранения и распространяется на производственные дефекты материалов, сборки и компонентов, делающие невозможным использование изделия по назначению.

Гарантия на изделие **не распространяется:**

- на комплектующие изделия (за исключением производственного брака);
- в случае повреждений, вызванных действием непреодолимых сил, несчастными случаями, умышленными или неосторожными действиями потребителя или третьих лиц, естественным износом;
- в случае повреждений, полученных в процессе погрузки, транспортировки и выгрузки покупателем;
- в случае повреждений, полученных в процессе эксплуатации, не соответствующей требованиям, указанным в руководстве пользователя и другой документации, полученной при покупке.

Действие гарантии прекращается в случае ремонта или попыток ремонта изделия лицами (организациями) без согласования с производителем.

Полный текст гарантийных условий компании доступен на сайте, по адресу:
<https://3mx.ru/warranty>.

10. Контакты и поддержка

В случае возникновения вопросов свяжитесь со службой технической поддержки:

сайт: 3mx.ru


тел.: +7 (495) 077-04-29

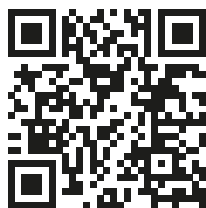
e-mail: sales@3mx.ru


Telegram: [@SUP3MX](https://t.me/SUP3MX)

Производитель 3mx



 @SUP3MX



 3MX.ru