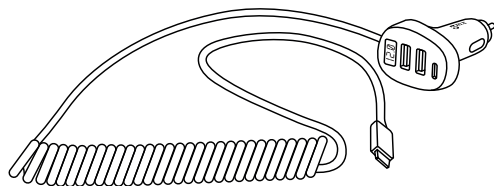


КРАТКОЕ РУКОВОДСТВО ПОЛЬЗОВАТЕЛЯ

АВТОМОБИЛЬНОЕ ЗАРЯДНОЕ УСТРОЙСТВО



Назначение

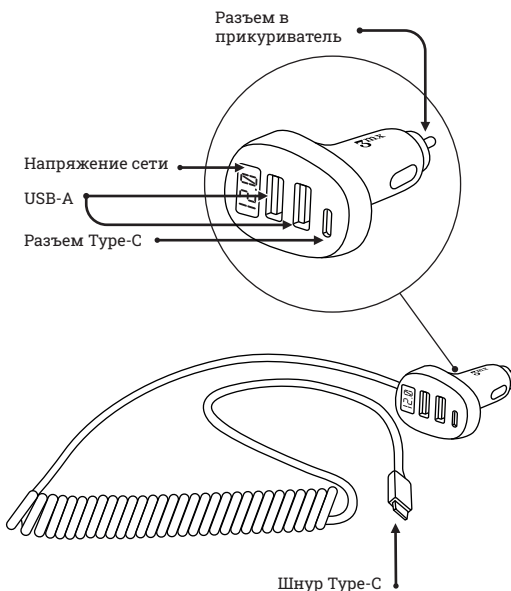
Автомобильное зарядное устройство предназначено для зарядки мобильных устройств в транспортном средстве через гнездо прикуривателя.

На корпусе устройства также отображается напряжение бортовой сети.

Допускается одновременная зарядка до 4-х устройств одновременно.

Характеристики

- Суммарная выходная мощность: 45Вт;
- Шнур Type-C и разъемы USB-A до 45Вт (12В - 4А, 5В - 5А);
- Разъем Type-C до 20Вт (5В - 4А);
- Разъемы:
 - USB-A, 2 шт;
 - Type-C, 1 шт;
 - Шнур Type-C, 1 шт;
- Длина кабеля: не менее 75 см;
- Вес: 72 г.



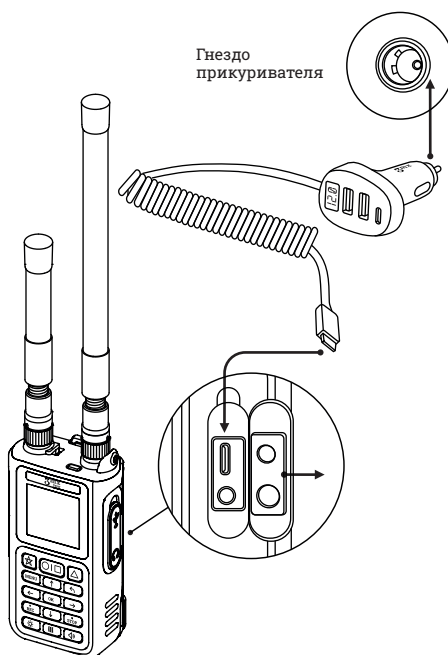
1

2

! ВНИМАНИЕ

ЗАПРЕЩАЕТСЯ использовать зарядное устройство от бортовой сети 24В!

- Рекомендуется использовать зарядное устройство при включенном двигателе (для получения максимальной выходной мощности).
- Подключите автомобильное зарядное устройство к гнезду прикуривателя транспортного средства.
- Подключите заряжаемое устройство при помощи кабеля к одному из разъемов.
- Держите автомобильное зарядное устройство вдали от воды и других жидкостей, а также от источников тепла.
- Не используйте поврежденные кабели с зарядным устройством.
- Неиспользуемое устройство отключайте от прикуривателя.
- Быстрая зарядка доступна только на шнуре Type-C и разъемах USB-A. Она отключается на всех выходах при подключении к разъему Type-C.



3

sales@3mx.ru
+7 (495) 077-04-29

3mx.ru



@SUP3MX



3MX.ru